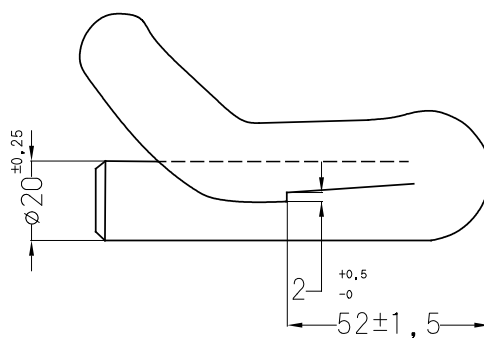
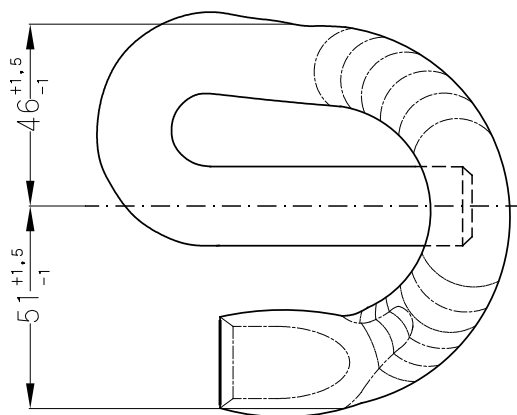
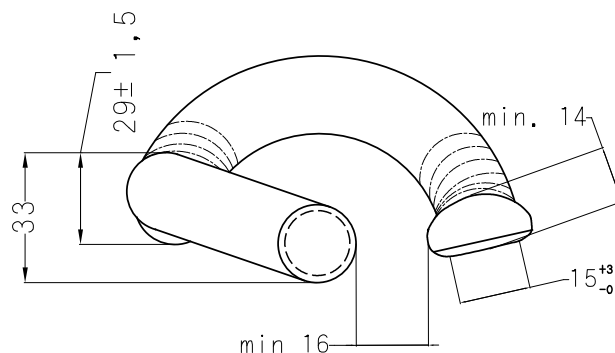
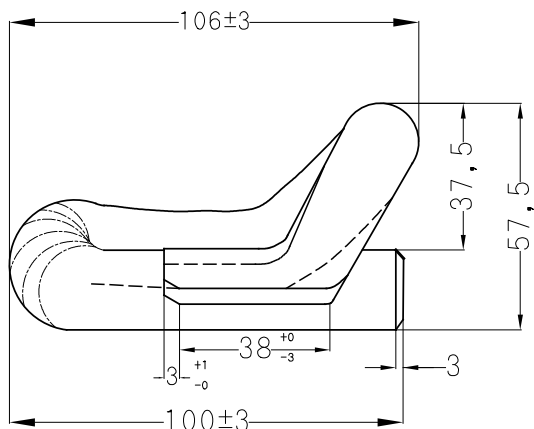


SAE 9254 GRAMPO ELÁSTICO TIPO S

Fabricado em aço mola especial o grampo elástico tipo S pode ser aplicado em trilhos TR-57 e TR-68.



COMPOSIÇÃO QUÍMICA

Carbono	C	0,51-0,59	[%]
Silício	Si	1,20-1,60	[%]
Manganês	Mn	0,60-0,80	[%]
Enxofre	S	0,04 máx	[%]
Cromo	Cr	0,60-0,80	[%]
Fósforo	P	0,03 máx	[%]

PROPRIEDADES MECÂNICAS DO GRAMPO

Deflexão Estática 10,4 mm	1000 mín	kgf
Deflexão Estática 12,2mm	1000 mín	Kgf
Dureza	44-48	HRC
Ensaio dinâmico (ciclos)	3 milhões	25Hz



Garantia: 5 anos (a contar da data da entrega)

Condutec Indústria de Materiais Ferroviários Ltda.
Rua Albino Seret Lion, 90 - São Luiz, Jacutinga - MG
Tel.: (35) 3443-2440 - www.condutec.com.br
e-mail: comercial@condutec.com.br