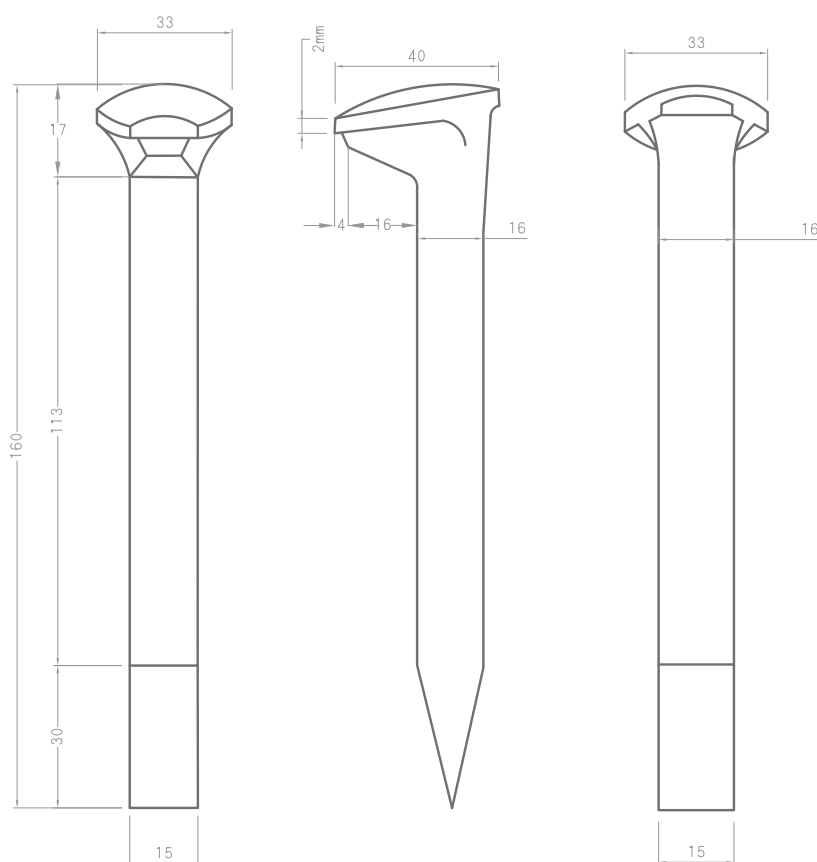
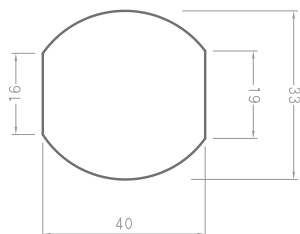


PART NUMBER
PGAB15X139C2CDTPL

ASTM A36 PREGO DE LINHA

Este produto atende as especificações das normas:
ASTM A 36/A 36M e ASTM A65.



COMPOSIÇÃO QUÍMICA

Carbono	C	0,26 máx.	[%]
Silício	Si	0,40 máx.	[%]
Manganês	Mn	0,80-1,20	[%]
Enxofre	S	0,03 máx	[%]
Cromo	Cr	-	[%]
Fósforo	P	0,03 máx	[%]

PROPRIEDADES MECÂNICAS

Resistência à Tração	400-550	Mpa
Limite de Escoamento	250	Mpa
Alongamento	23	[%]



Garantia: 5 anos (a contar da data da entrega)

Condutec Indústria de Materiais Ferroviários Ltda.
Rua Albino Seret Lion, 90 - São Luiz, Jacutinga - MG
Tel.: (35) 3443-2440 - www.condutec.com.br
e-mail: comercial@condutec.com.br



CONDUtec
SOLUÇÕES EM FIXAÇÃO