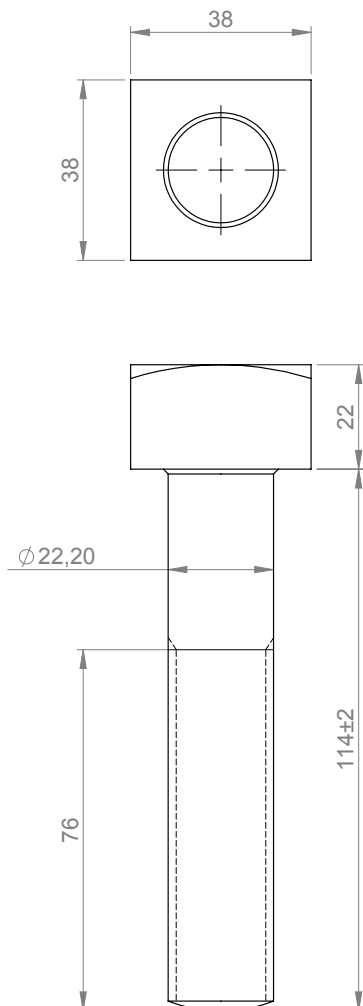


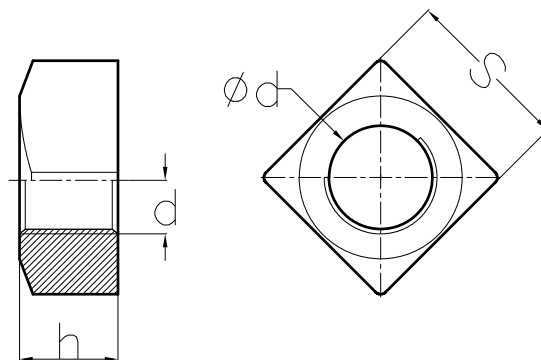
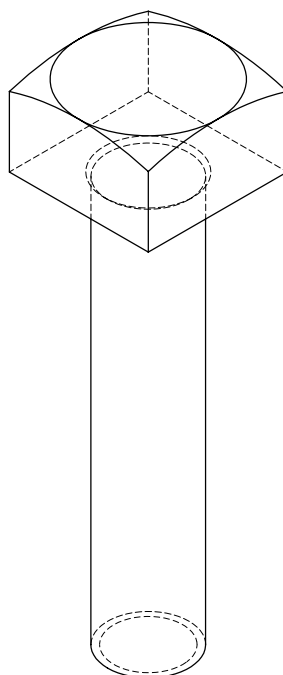
SAE 1045

PARAFUSO PARA TALA DE JUNÇÃO

Este produto atende as especificações da norma IRAM FA L 70-06



Vista Isométrica



DIMENSÕES DA PORCA

NOMINAL	S		h		d
	MÍN	MÁX.	MÍN	MÁX.	MÁX.
7/8"	35,4	36,5	21,2	22,02	24,0
1"	40	41,3	24,2	26,1	27,4

COMPOSIÇÃO QUÍMICA - PARAFUSO (%) - SAE J403

C	Si	Mn	S	Cr	P
0,43-0,50	--	0,60-0,90	0,05 Máx.	--	0,03 Máx.

Garantia: 5 anos (a partir da data de entrega)

Condutec Indústria de Materiais Ferroviários Ltda.
Rua Albino Seret Lion, 90- São Luiz, Jacutinga- MG
Tel.: (35) 3443-2440- www.condutec.com.br
e-mail: comercial@condutec.com.br

