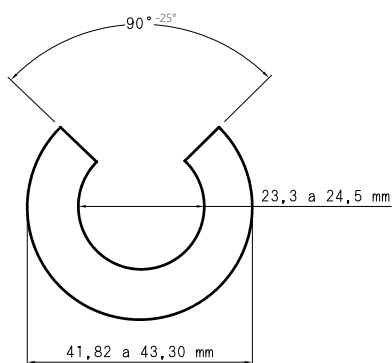


# SAE 9254

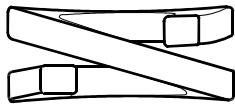
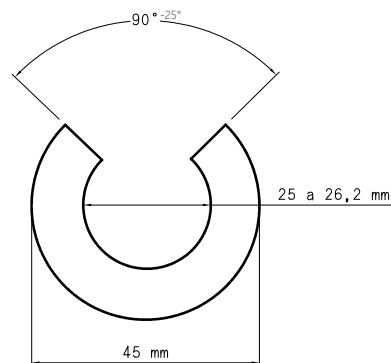
## ARRUELA DUPLA DE PRESSÃO

Este produto atende as especificações da norma ASTM J404

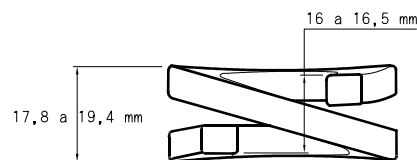
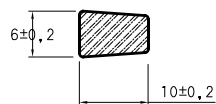
7/8"



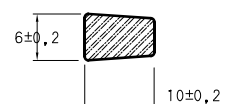
1"



P.MJM



P.MLM



Este produto pode ser fornecido galvanizado a fogo.

### COMPOSIÇÃO QUÍMICA

Carbono	C	0,51-0,59	[%]
Silício	Si	1,20-1,60	[%]
Manganês	Mn	0,60-0,80	[%]
Enxofre	S	0,04 máx	[%]
Cromo	Cr	0,60-0,80	[%]
Fósforo	P	0,03 máx	[%]

### PROPRIEDADE MECÂNICA

Dureza	43-49	HRC*
--------	-------	------

\*Temperado e revenido



**Garantia:** 5 anos (a contar da data da entrega)

Condutec Indústria de Materiais Ferroviários Ltda.  
Rua Albino Seret Lion, 90 - São Luiz, Jacutinga - MG  
Tel.: (35) 3443-2440 - [www.condutec.com.br](http://www.condutec.com.br)  
e-mail: [comercial@condutec.com.br](mailto:comercial@condutec.com.br)



**CONDUtec**  
SOLUÇÕES EM FIXAÇÃO