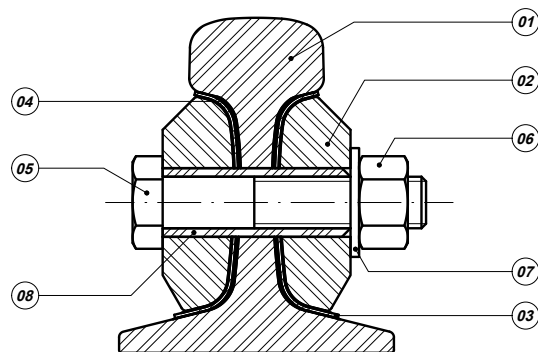
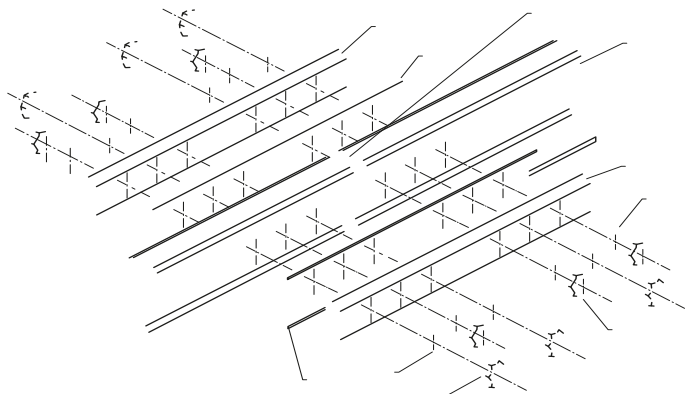


JUNTA ISOLADA COLADA

As Juntas Isolantes coladas são o elemento que garante a separação elétrica de uma seção de trilho, para efeito de sinalização e segurança.



PROPRIEDADES DA RESINA E ENDURECEDOR

Análise	Resina	Endurecedor
Cor	Pasta Branca Viscosa	Líquido Azul
Densidade	1,50-1,60	1,00
Viscosidade Brookfield (mPas)	4,20x10 ⁶	960

PROPRIEDADES DA MISTURA

Análise	Valores
Proporção em peso	P100 Resina / 10 Endurecedor
Pot Life, a 25°C (min)	60-80
Visc. Brookfield, spd 7,5rpm	3,78x10 ⁵
Dureza Shore D, 7 dias a 25°C	80

PROPRIEDADES DOS ISOLANTES (PA 6.6.)

Densidade
Constante dielétrica
Fator de perda dielétrica
Resistência dielétrica
Absorção de umidade

RESISTÊNCIA ELÉTRICA

Vtagem	Resistência
500 v DC	10 MΩ mín

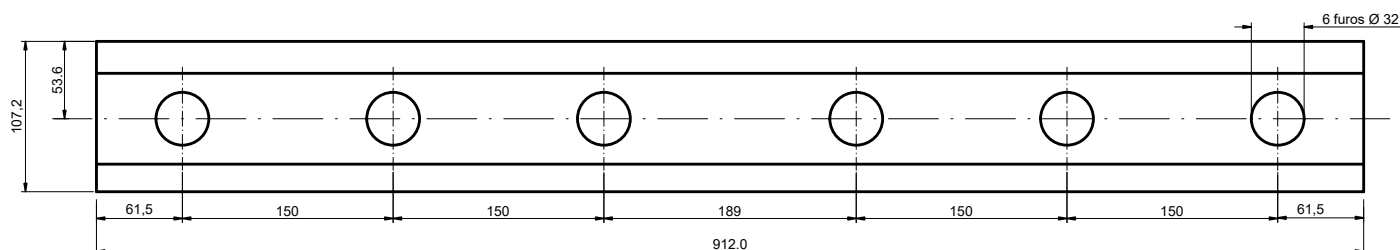
A JIC é totalmente funcional se o valor da resistência for de no mínimo 200kΩ

COMPONENTES DA JIC

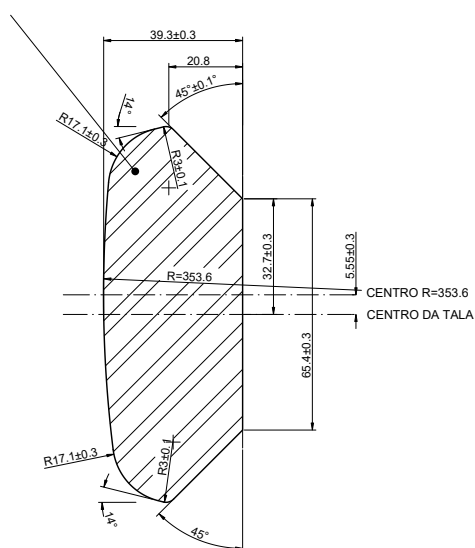
01	Trilho TR-57 (aplicação)
02	Tala de junção TJ-57 para Junta Isolada Colada
03	Placa isolante
04	Adesivo Epoxi Bicomponente
05	Parafuso cabeça sextavada
06	Porca sextavada
07	Arruela lisa
08	Bucha isolante



DIMENSÕES DA TALA



Perfil da Tala



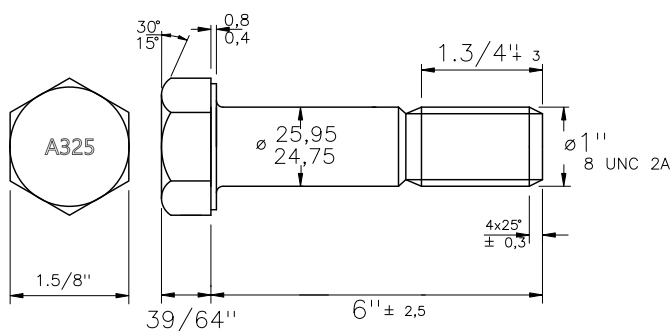
PROPRIEDADES MECÂNICAS DA TALA*

Resistência à Tração	689	Mpa
Limite de Escoamento	482	Mpa
Alongamento (mín)	12	[%]
Redução de área (mín)	25	[%]

*Conforme Arema 4-3-16

COMPOSIÇÃO QUÍMICA DA TALA - SAE 1545

Carbono	C	0,43-0,50	[%]
Silício	Si	-	[%]
Manganês	Mn	0,80-1,10	[%]
Enxofre	S	0,05 máx	[%]
Cromo	Cr	-	[%]
Fósforo	P	0,04 máx	[%]



Parafuso conforme norma ASTM A-325

COMPOSIÇÃO QUÍMICA DO PARAFUSO

Carbono	C	0,28-0,55	[%]
Manganês	Mn	0,57 mín	[%]
Enxofre	S	0,05 máx	[%]
Fósforo	P	0,05 máx	[%]
Silício	Si	0,08-0,32	[%]



Garantia: 5 anos (a contar da data da entrega)

Conduotec Indústria de Materiais Ferroviários Ltda.
Rua Albino Seret Lion, 90 - São Luiz, Jacutinga - MG
Tel.: (35) 3443-2440 - www.conduotec.com.br
e-mail: comercial@conduotec.com.br



CONDUTEC
SOLUÇÕES EM FIXAÇÃO