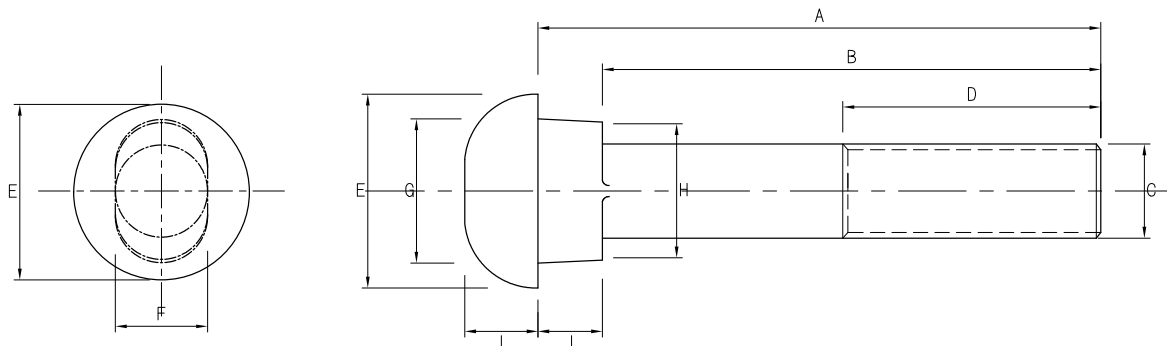


SAE 1045

PARAFUSO PARA TALA DE JUNÇÃO

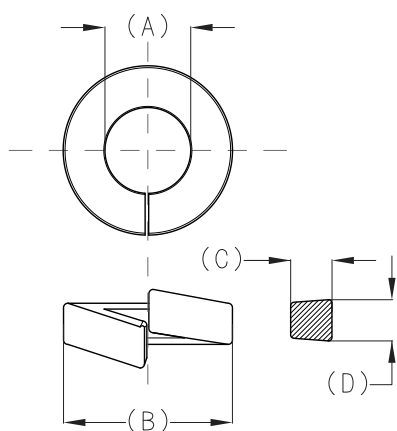
Este produto atende as especificações das normas:
ASTM A183 e norma AREMA



FORNECIDO COM
ARRUELA DE PRESSÃO
E PORCA PESADA QUADRADA
OU SEXTAVADA

MODELOS E DIMENSÕES DO PRODUTO

| TALA | A | B | C | D | E | F | G | H | I | J |
|--------------|-------|-------|-------|------|------|-------|------|------|------|------|
| TJ-25 | 93,7 | 82,5 | 19,05 | 44,4 | 32,5 | 19,05 | 26,9 | 26,2 | 11,9 | 11,1 |
| TJ-32 | 106,4 | 95,2 | 19,05 | 44,4 | 32,5 | 19,05 | 26,9 | 26,2 | 11,9 | 11,1 |
| TJ-37 | 114,3 | 101,6 | 22,22 | 50,8 | 37,7 | 22,22 | 30,9 | 30,1 | 13,9 | 12,7 |
| TJ-45 | 146,0 | 131,7 | 25,40 | 57,1 | 38,9 | 25,40 | 34,9 | 34,1 | 15,9 | 14,2 |
| TJ-57 | 152,4 | 138,1 | 25,40 | 57,1 | 42,8 | 25,40 | 34,9 | 34,1 | 15,9 | 14,2 |



DIMENSÕES DA ARRUELA

| REF. | A | B | C | D |
|------|------------|-----------|------|------|
| 3/4" | 19,6- 20,8 | 39,4 Máx. | 8,70 | 7,40 |
| 7/8" | 23,0- 24,2 | 41,6 Máx. | 8,70 | 7,40 |
| 1" | 27-27,8 | 45,7 Máx. | 8,70 | 7,40 |



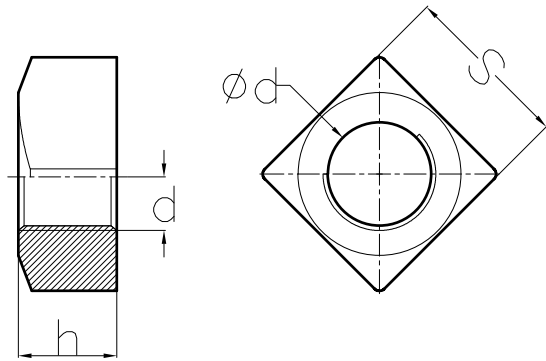
Garantia: 5 anos (a contar da data da entrega)

Condutec Indústria de Materiais Ferroviários Ltda.
Rua Albino Seret Lion, 90 - São Luiz, Jacutinga - MG
Tel.: (35) 3443-2440 - www.condutec.com.br
e-mail: comercial@condutec.com.br

SAE 1045

PARAFUSO PARA TALA DE JUNÇÃO

Este produto atende as especificações das normas:
ASTM A183 e norma AREMA



DIMENSÕES DA PORÇA

| NOMINAL | S | | h | | d |
|---------|------|------|------|-------|------|
| | MÍN | MÁX. | MÍN | MÁX. | MÁX. |
| 3/4" | 30,8 | 31,7 | 18,0 | 19,65 | 20,0 |
| 7/8" | 35,4 | 36,5 | 21,2 | 22,02 | 24,0 |
| 1" | 40 | 41,3 | 24,2 | 26,1 | 27,4 |



COMPOSIÇÃO QUÍMICA

| | | | |
|----------|----|-----------|-----|
| Carbono | C | 0,43-0,50 | [%] |
| Silício | Si | - | [%] |
| Manganês | Mn | 0,60-0,90 | [%] |
| Enxofre | S | 0,05 máx | [%] |
| Cromo | Cr | - | [%] |
| Fósforo | P | 0,03 máx | [%] |

PROPRIEDADES MECÂNICAS

| | | |
|----------------------|-------|------|
| Resistência à Tração | 800 | Mpa |
| Limite de Escoamento | 640 | Mpa |
| Alongamento | 12 | [%] |
| Dureza | 25-34 | HRC* |

*temperado e revenido



COMPOSIÇÃO QUÍMICA

| | | | |
|----------|----|-----------|-----|
| Carbono | C | 0,51-0,59 | [%] |
| Silício | Si | 1,20-1,60 | [%] |
| Manganês | Mn | 0,60-0,80 | [%] |
| Enxofre | S | 0,04 máx | [%] |
| Cromo | Cr | 0,60-0,80 | [%] |
| Fósforo | P | 0,03 máx | [%] |

PROPRIEDADE MECÂNICA

| | | |
|--------|-------|-----|
| Dureza | 43-49 | HRC |
|--------|-------|-----|



Garantia: 5 anos (a contar da data da entrega)

Condutec Indústria de Materiais Ferroviários Ltda.
Rua Albino Seret Lion, 90 - São Luiz, Jacutinga - MG
Tel.: (35) 3443-2440 - www.condutec.com.br
e-mail: comercial@condutec.com.br



CONDUTEC
SOLUÇÕES EM FIXAÇÃO